

PROIZVOĐAČ: RADOŠEVIĆ d.o.o.

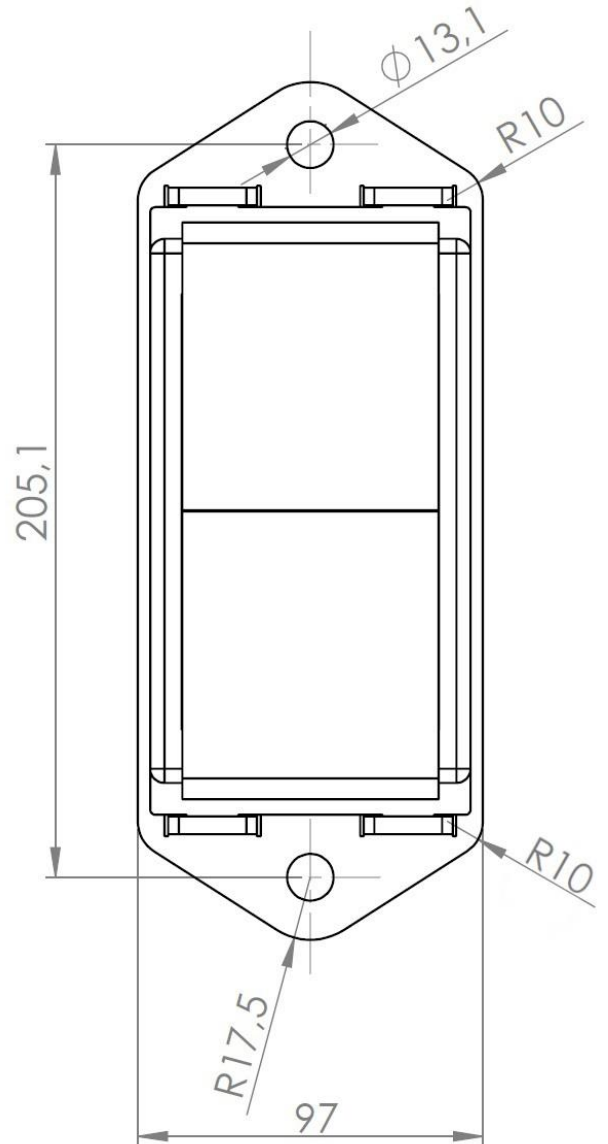
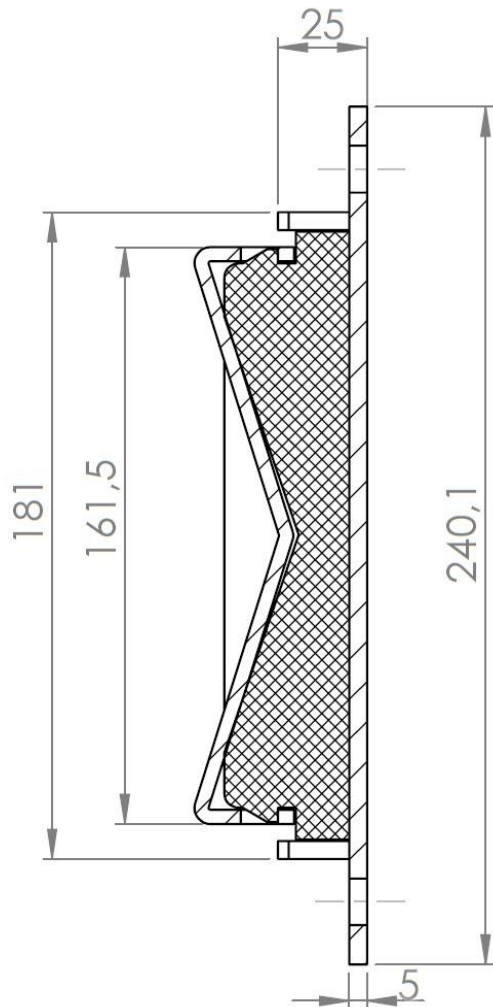
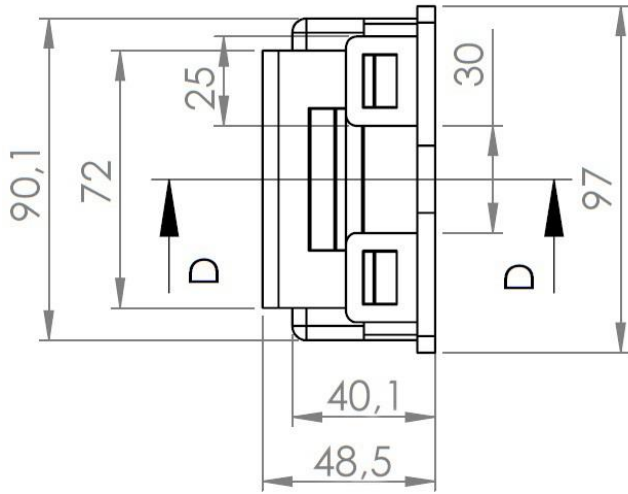
NAMJENA: Služi za prigušenje buke i mikrovibracija koje se prenose na građevinu. Postavlja se između kotača transformatora i poda građevine ili kotača transformatora i željeznog profila, te se pričvršćuje sa dva vijka.

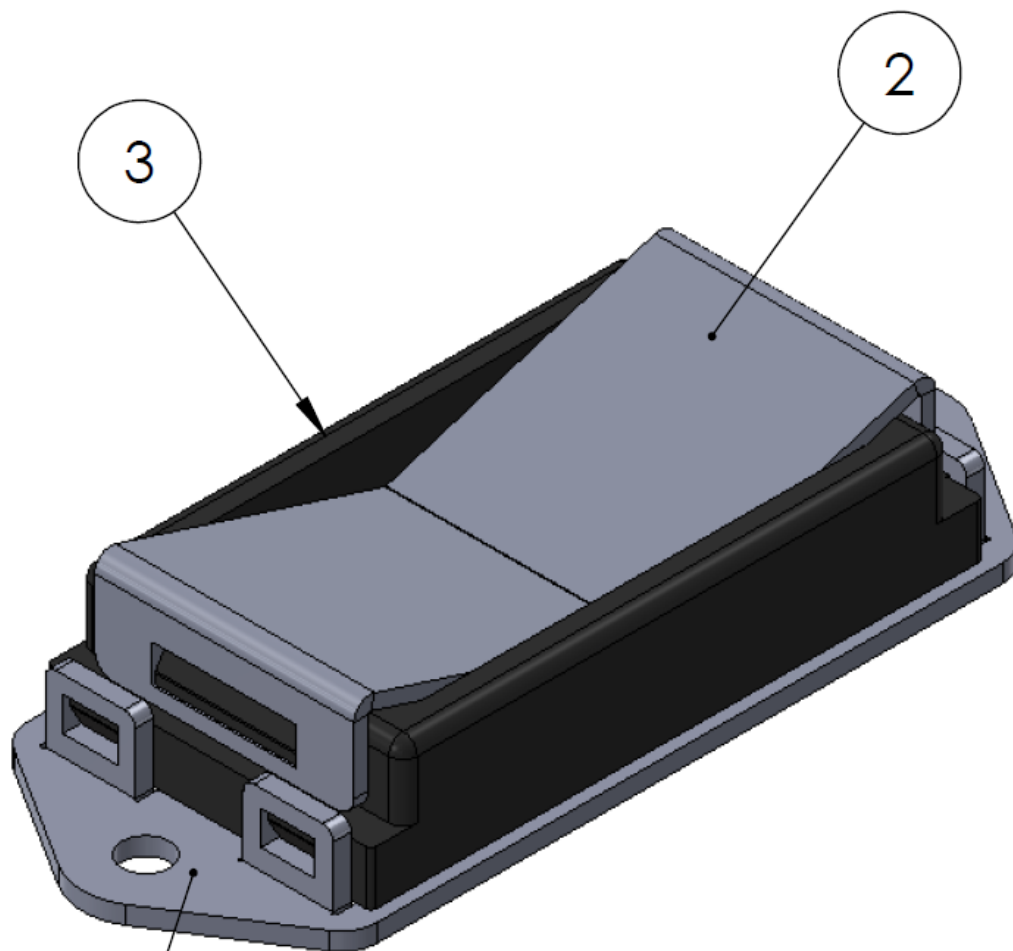


Obično transformator stoji na podu, tračnicama ili u profilu.
Rad transformatora uzrokuje vibracije i to se manifestira kao buka.
Vibracije koje nastaju mogu uzrokovati oštećenja transformatora i okoline.

**Mala investicija za zaštitu čovjeka i transformatora je
BUKASTOP - antivibracioni element.**

DATUM	IZRADIO	ODOBRIO	BROJ	LIST	1
19.12.2016.	Struč.Spec.Ing. Bratić	Dipl.Ing. Radošević	-	LISTOVA	3





POZ	NAZIV	MATERIJAL
1	PODNOŽJE	ČELIK - POCINČAN
2	SJEDIŠTE KOTAČA	ČELIK - POCINČAN
3	UMETAK	GUMA

N°	NAZIV	TEHNIČKI PODACI
1	PROMJER KOTAČA (min.)	Ø 125 mm
2	PROMJER KOTAČA (max.)	Ø 200 mm
3	MASA BUKASTOP BU240	1,8 kg / kom
4	NOSIVOST BUKASTOP BU240 (max.)	1900 kg / kom
5	PROGIB (max.)	3 mm